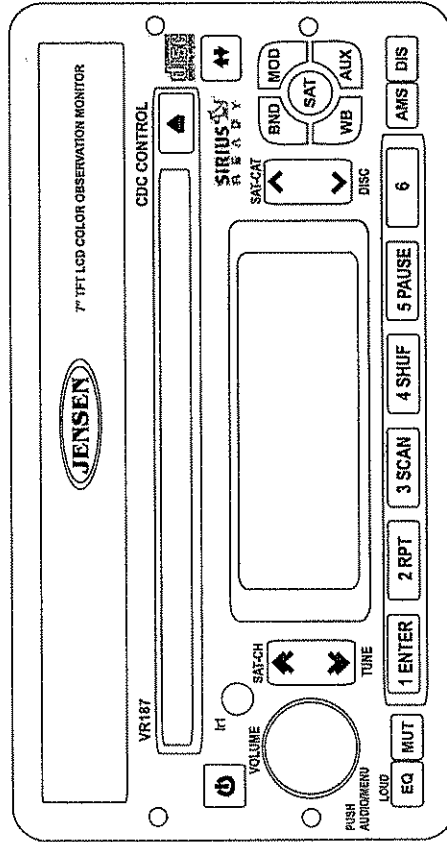


VR187 Owner's Manual

featuring

SIRIUS SATELLITE RADIO



ASA Electronics Corporation
www.asaelectronics.com

© 2005 ASA Electronics Corporation
v.110905

Thank You!

Thank you for choosing a JENSEN product. We hope you will find the instructions in this owner's manual clear and easy to follow. If you take a few minutes to look through it, you'll learn how to use all the features of your new JENSEN receiver for maximum enjoyment.

- System Features 1
- Preparation 3
- Installation 5
- Wiring 6
- Basic Operation 7
- Radio Operation 10
- CD Player Operation 12
- CD Changer Operation 13
- Sirius Operation 14
- LCD Monitor Operation 16
- Remote Control 17
- Troubleshooting 18
- Ignition and Interference Noise 18
- Maintenance 18
- Specifications 21
- Warranty 21

System Features

Features of the JENSEN VR187 mobile audio system include:

- PLL Synthesizer Stereo Radio
- Sirius-Ready Satellite Radio Function
- Integrated 7" LCD Monitor with 5-Position Tilt Function
- Compatible with Audiovox NPD 5600 Navigation System and VCCT130 Tilt Camera
- Automatic Memory Storing
- Preset Equalization
- Electronic Shockproof (ESP) Function
- Digital Compact Disc Player
- CD Changer Control
- Auxiliary Input Function



Manual del Usuario

¡Gracias!

Gracias por elegir los productos JENSEN. Esperamos que encuentre en este manual instrucciones claras y fáciles de seguir. Si se toma unos pocos minutos para leerlo, aprenderá cómo utilizar todas las funciones de su nuevo radio JENSEN para su máximo entretenimiento.

- Funciones del Sistema 2
- Preparación 3
- Instalación 5
- Cableado..... 6
- Operación Básica 7
- Operación de la Radio..... 10
- Operación del Reproductor de CD..... 12
- Operación del Cambiador de CD..... 13
- Operación de Radio Satelital Sirius..... 14
- Operación del LCD 16
- Control Remoto 17
- Corrección de Problemas 19
- Ignition and Interference Noise 19
- Mantenimiento 19
- Especificaciones 22
- Garantía 22

Funciones del Sistema

Las funciones del sistema de audio móvil JENSEN VR187 son:

- Radio Estéreo Sintetizador PLL
- Función de Radio Satelital Sirius
- Monitor integrado del 7^m CD con la función de la inclinación 5-Position
- Compatible con el sistema de navegación de Audiovox NPD 5500 y la cámara fotográfica de la inclinación VCCS130
- Almacenamiento Automático en Memoria
- Ecuilización Predeterminada
- Función a Prueba de Choques Electrónica (ESP)
- Reproductor Digital de CD
- Reproductor de Casete con Auto Reversa
- Control de Cambiador de CD
- Función de Entrada Auxiliar

Guide d'Utilisateur

Merci!

Merci d'avoir choisi un produit JENSEN. Nous espérons que vous allez trouver les instructions dans ce guide de propriétaire claires et faciles à suivre. Prenez quelques minutes à le consulter, vous apprendrez à utiliser toutes les fonctions de radio JENSEN pour en tirer une jouissance maximum.

- Fonctions du système..... 2
- Préparation..... 3
- Installation 5
- Cablage..... 6
- Fonctionnement de base..... 7
- Fonctionnement de la radio 10
- Fonctionnement du lecteur CD..... 12
- Fonctionnement de changeur de CD..... 13
- Fonctionnement Sirius 14
- Fonctionnement de LCD 16
- Prêt à être télécommandé..... 17
- Dépannage 20
- Ignition and Interference Noise 20
- Entretien 20
- Caractéristiques..... 23
- Garantie 23

System Features

Les fonctions du système audio mobile JENSEN VR187 comprennent :

- Radio Stéreo Synthétiseur PLL
- Fonction Radio Satellite prêt pour Sirius
- Moniteur intégré d'affichage à cristaux liquides de 7^m avec la fonction de l'inclinaison 5-Position
- Compatible avec le système de navigation d'Audiovox NPD 5500 et l'appareil-photo de l'inclinaison VCCS130
- Stockage en Mémoire Automatique
- Egalisation Préréglée
- Fonction Antichoc (ESF) Electronique
- Platine Disque Compact Digital
- Platine Cassette Auto-Réversible
- Contrôle de changeur CD
- Fonction entrée auxiliaire



Preparation

Tools and Supplies

The following tools and supplies are needed to install the unit.

- Torx type, Flat and Phillips screwdrivers
- Wire cutters and strippers
- Tools to remove existing radio (screwdriver, socket wrench set or other tools)
- Electrical tape
- Crimping tool
- Volt meter/test light
- Crimp connections
- 18 gauge wire for power connections
- 16-18 gauge speaker wire

Speaker Requirements: Only connect speakers rated in the load impedance of 4 ohms. Speakers with a load impedance less than 4 ohms could damage the unit.

Choosing a Mounting Location

The following tips will help you determine the best location for mounting the unit:

- Select a location that does not interfere with the normal functions of the driver and will not cause injury to the driver or a passenger in the event of a sudden stop or other emergency.
- Do not install the unit in a location that would subject it to high temperatures (such as in direct sunlight or next to a heating unit), dust, dirt or excessive vibration.
- Install the unit in a horizontal position if at all possible. If the installation angle exceeds 30 degrees from the horizontal, the unit may not function optimally.
- If the installation requires the drilling of holes or other vehicle modifications, consult the nearest dealer for assistance.
- Before completing installation of the unit, connect the wiring temporarily to ensure that the unit operates properly in the selected mounting location.

Preparación

Herramientas y Provisiones

Las siguientes herramientas y provisiones son necesarias para instalar el radio:

- Llave torx, destornilladores plano y Phillips
- Cúter y peladores de cables
- Herramientas para remover la radio existente (destornillador, equipo de llave de casquillo y otras herramientas)
- Cinta aisladora
- Enganchador
- Voltímetro / luz de prueba
- Conexiones para enganchar,
- Cable de calibre 18 para conexiones eléctricas, cable de alamparante de calibre 16 a 18.

Requerimientos del altavoz: Solamente conecte los altavoces de carga de impedancia de 4 ohms. Altavoces con una carga de impedancia menor a los 4 ohms pueden dañar la unidad.

Elección del Lugar para la Instalación

Los siguientes consejos lo ayudarán a determinar el mejor lugar para instalar la unidad:

- Seleccione un lugar en el cual el equipo no interfiera con las funciones propias del conductor y que no pueda causarle daños a él o al pasajero en caso de detención repentina.
- No instale la unidad en un lugar donde pueda estar expuesto a altas temperaturas (tal como luz solar indirecta o cerca de una fuente de calor), polvo, tierra o vibración excesiva.
- Instale la unidad en posición completamente horizontal si es posible. Si el ángulo de instalación excede los 30 grados desde una posición horizontal, la unidad puede no funcionar de manera óptima.
- Si la instalación requiere taladrar agujeros u otras modificaciones del vehículo, consulte a su distribuidor más cercano.
- Antes de completar la instalación de la unidad, conecte el cableado de manera provisoria para asegurarse de que la unidad opere adecuadamente en la ubicación seleccionada.

Préparation

Outils et matériel

Vous aurez besoin des outils et du matériel suivants pour installer la radio :

- Type Torx des tournevis Plat et Phillips
- Des coupeurs de fil et séparateurs d'épaissement
- Outils pour enlever la radio existante
- Bande électrique
- Outil à sertissage
- Voltmètre/lumière d'épreuve
- Connexions à sertissage.
- Fer jauge 18 pour branchage puissance, fer jauge 16-18 de haut parleur.

Pour les haut parleurs : Ne connectez que les haut parleurs qui sont évalués pour une impédance de charge de 4 ohms. Des hauts parleurs avec une impédance de charge de moins de 4 ohms peuvent nuire à l'appareil.

Choisir un emplacement de montage

Les indications vous aideront à déterminer le meilleur emplacement pour monter votre appareil :

- Sélectionnez un emplacement qui n'interfère pas avec les fonctions normales du conducteur et qui ne blessera pas le conducteur ou un passager dans le cas d'un arrêt soudain ou une situation d'urgence.
- N'installez pas l'appareil dans un emplacement où il sera exposé à des températures extrêmes (fais que rayons de soleil directs ou près d'un appareil de chauffage), la poussière, les ordures ou la vibration excessive.
- Installez l'appareil dans une position horizontale, si possible. Si l'angle d'installation est plus de 30° du horizontal, l'appareil ne fonctionnera pas normalement.
- Si l'installation exige le perçage des trous ou autres modifications du véhicule, veuillez consulter le distributeur le plus proche pour l'aide.
- Avant de terminer l'installation de l'appareil, branchez les fils temporairement pour assurer que l'appareil fonctionne correctement dans l'emplacement de montage choisi.



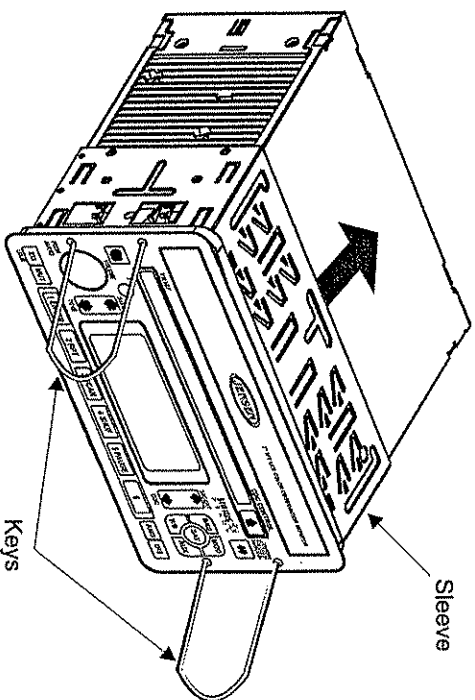
Preparation (continued)

Disconnect Battery

Before you begin, turn off the vehicle ignition and disconnect the battery negative terminal.

Preparing the Opening

The unit is designed to be installed in an opening 188mm wide and 100 mm high.



Remove Radio from Sleeve

The two keys supplied with the unit release locked tabs within the sleeve to allow for removal of the radio from the sleeve. Insert the keys through the holes on the front panel with the notches facing up. Press keys into the appropriate slots as far as they will go, then slide the sleeve off the back of the unit.

Preparación (continuado)

Desconexión de la Batería

Antes de empezar, apague la ignición del vehículo y desconecte el terminal negativo de la batería.

Acondicionamiento de la Apertura

La unidad está diseñada para tener una apertura de 188 mm de ancho y 100 mm de alto.

Quite el Radio de la Manga

Las dos llaves provistas con la unidad, sueltan las lengüetas trabadas dentro de la manga para quitar el radio de la manga. Inserte las llaves a través de los agujeros en el panel delantero con las muescas hacia arriba. Presione las llaves dentro de las ranuras correspondientes tan profundamente como sea posible, luego deslice la manga fuera de la parte trasera de la unidad.

Préparation (continué)

Débrancher la pile

Avant de commencer, éteignez l'allumage du véhicule et débranchez la borne négative de la pile.

Préparez l'ouverture

L'appareil est conçu pour être installé dans une ouverture de 188mm de largeur et de 100mm de hauteur.

Enlever la radio de la manche

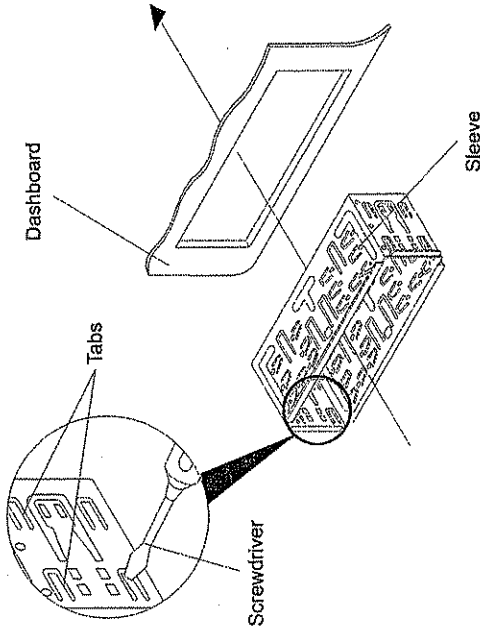
Les deux clefs fourni avec l'appareil relâche les languettes verrouillées à l'intérieur de la manche pour permettre l'enlèvement de la radio de la manche. Insérez les clefs à travers les trous dans le panneau d'avant avec les entailles en haut. Appuyez les clefs jusqu'au bout dans les fentes appropriées, et puis glissez la manche du dos de l'appareil.



Installation

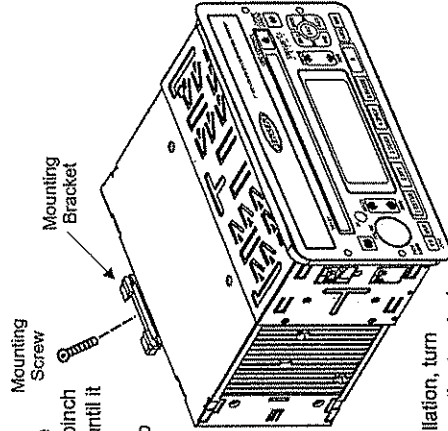
Mounting the Sleeve

Insert the sleeve into the opening of the dashboard, and bend open the appropriate tabs with a screwdriver to secure the sleeve in place.



Installing the Unit

Once the sleeve has been mounted, reconnect the wiring harness and the antenna, taking care not to pinch any wires or cables. Slide the unit into the sleeve until it locks into place. To further secure the unit, use the supplied mounting screw and installation bracket to secure the back of the unit in place. Guide the mounting screw through the dashboard, then attach the installation bracket to the back of the unit.



Reconnect Battery

To complete the installation, reconnect the battery negative terminal.

Removing the Unit

To remove the unit at any time after the initial installation, turn the vehicle ignition off and disconnect the battery negative terminal. Remove the installation bracket on the back of the unit. Insert the removal keys through the holes on the front panel with the notches facing up. Press keys into the appropriate slots as far as they will go, then pull the unit out of the dashboard.

Instalación

Montaje de la Manga

Inserte la manga dentro de la apertura del tablero, luego doble las lengüetas correspondientes hacia afuera con un destornillador para asegurar la manga en su lugar.

Instalación de la Unidad

Una vez que la manga haya sido montada, reconecte el cableado y la antena, cuidando no cortar ningún cable. Deslice la unidad dentro de la manga hasta que trabaje en su lugar. Para asegurar más la unidad, utilice los tornillos y la ménsula de instalación provistos para asegurar la parte trasera de la unidad en su lugar. Guíe el tornillo de montaje dentro del tablero, luego fije la ménsula de instalación a la parte trasera de la unidad.

Reconexión de la Batería

Para completar la instalación, reconecte el terminal negativo de la batería.

Quitando la Unidad

Para quitar la unidad en cualquier momento luego de la instalación inicial, apague la ignición del vehículo y desconecte el terminal negativo de la batería. Quite las ménsulas de instalación de la parte trasera de la unidad. Inserte las llaves a través de los agujeros en el panel delantero con las muescas hacia arriba. Presione las llaves dentro de las ranuras correspondientes tan profundamente como sea posible, luego jale la unidad afuera del tablero.

Installation

Montage de la manche

Insérez la manche dans le trou du tableau de bord et puis pliez les languettes appropriées avec un tournevis pour fixer la manche en place.

Installation de l'appareil

Dès que la manche est montée, rebranchez le harnais du câblage et l'antenne, en vous assurant qu'aucun câble ou fil ne soit pincé. Glissez l'appareil dans la manche jusqu'à ce qu'il se verrouille. Pour sécuriser l'appareil encore plus utilisez l'écrou du montage fourni et l'équerre d'installation pour fixer la derrière de l'appareil en place. Guidez l'écrou de montage à travers le tableau de bord et puis attachez l'équerre d'installation au dos de l'appareil.

Rebranchez la pile

Pour terminer l'installation, rebranchez la borne négative de la pile.

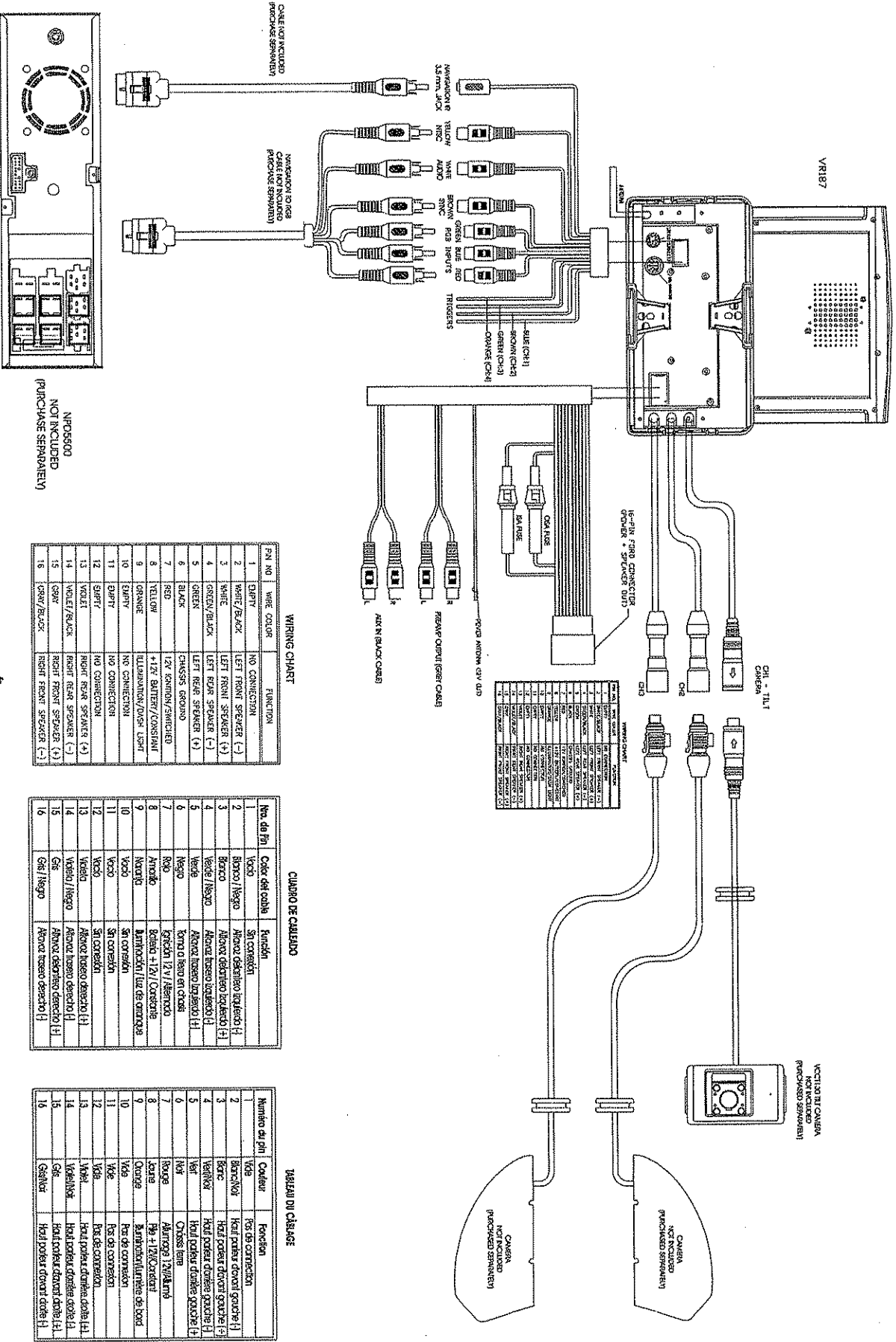
Enlevez l'appareil

Pour enlever l'appareil à n'importe quel moment après l'installation initiale, éteignez l'allumage du véhicule et débranchez la borne négative de la pile. Enlevez l'équerre d'installation sur le dos de l'appareil. Insérez les clefs d'enlèvement à travers les trous dans le panneau d'avant avec les entailles en haut. Appuyez sur les clefs jusqu'au bout dans les fentes, et puis tirez l'appareil en dehors du tableau de bord.



Wiring / Cableado / Câblage

VR187



CABLE NOT INCLUDED
(PURCHASE SEPARATELY)

CABLE NOT INCLUDED
(PURCHASE SEPARATELY)

NOT INCLUDED
(PURCHASE SEPARATELY)

WIRING CHART

FIN. NO.	WIRE COLOR	FUNCTION
1	GRAY	NO CONNECTION
2	WHITE/BLACK	LEFT FRONT SPEAKER (-)
3	WHITE	LEFT FRONT SPEAKER (+)
4	GREEN/BLACK	LEFT REAR SPEAKER (-)
5	GREEN	LEFT REAR SPEAKER (+)
6	BLACK	CHASSIS GROUND
7	RED	12V GROUND/SHIELDED
8	YELLOW	+12V BATTERY/CONSTANT
9	ORANGE	ILLUMINATION/DASH LIGHT
10	GRAY	NO CONNECTION
11	GRAY	NO CONNECTION
12	GRAY	RIGHT REAR SPEAKER (+)
13	VIOLET	RIGHT REAR SPEAKER (-)
14	VIOLET/BLACK	RIGHT FRONT SPEAKER (-)
15	GRAY	RIGHT FRONT SPEAKER (+)
16	GRAY/BLACK	RIGHT REAR SPEAKER (-)

CUADRO DE CABLEADO

Nº de pín	Color del cable	Función
1	Grigio	Sin conexión
2	Bianco/Nero	Altoparlante delantero izquierdo (+)
3	Bianco	Altoparlante delantero izquierdo (-)
4	Verde/Nero	Altoparlante trasero izquierdo (-)
5	Verde	Altoparlante trasero izquierdo (+)
6	Nero	Chasis tierra
7	Rojo	Alimentación 12V/Alimentación
8	Amarillo	Batería +12V/Constante
9	Naranja	Iluminación/Luz de cruce
10	Grigio	Sin conexión
11	Grigio	Sin conexión
12	Grigio	Altoparlante trasero derecho (+)
13	Violeta	Altoparlante trasero derecho (-)
14	Violeta/Negro	Altoparlante delantero derecho (-)
15	Grigio	Altoparlante delantero derecho (+)
16	Grigio/Negro	Altoparlante trasero derecho (-)

TABELAU DU CÂBLAGE

Numero du pin	Couleur	Fonction
1	Grise	Ris de connexion
2	Bianco/Nero	haut parleur devant gauche (+)
3	Bianco	haut parleur devant gauche (-)
4	Verde/Nero	haut parleur derriere gauche (-)
5	Verde	haut parleur derriere gauche (+)
6	Nero	Cross terre
7	Rojo	Alimentación 12V/Alimentación
8	Amarillo	Bat +12V/Constante
9	Naranja	Iluminación/Luz de cruce
10	Grigio	Por de connexion
11	Grigio	Por de connexion
12	Grigio	haut parleur derriere droite (+)
13	Violeta	haut parleur derriere droite (-)
14	Violeta/Nero	haut parleur devant droite (-)
15	Grigio	haut parleur devant droite (+)
16	Grigio/Nero	haut parleur devant droite (-)



Basic Operation (continued)

6. Menu Operation

Press **MENU** (6) for more than three seconds to access the menu feature. Once this feature is activated, press **MENU** momentarily to step through the available menu options, then turn the **MENU** knob to change the setting for that option, if desired. After adjusting the setting, wait five seconds for the new setting to be saved into memory. When no adjustments have been made for five seconds, the unit will resume normal operation. The following options are controlled through the menu feature:

Audible Beep

Press **MENU** for more than three seconds to access the menu feature. When "BEEP ON/OFF" appears in the display, rotate the **MENU** knob to turn the audible beep on or off. When this feature is turned on, the unit will beep each time a button is pressed. Turning off this feature disables the audible beep, and no beep will be heard when pressing buttons.

Programmable Turn-on Volume

Press **MENU** for more than three seconds to access the menu feature. When "BEEP ON/OFF" appears in the display, press **MENU** one time, then rotate the **MENU** knob to select the volume level for the unit to assume each time it is turned on.

Frequency Spacing

This option allows a selection between USA (200k for FM and 10k for AM) and European (50k for FM and 9k for AM) radio frequency spacing. Press **MENU** for more than three seconds to access the menu feature. When "BEEP ON/OFF" appears in the display, press **MENU** two times, then rotate the **MENU** knob to select USA or European spacing.

Clock Display

Press **MENU** for more than three seconds to access the menu feature. When "BEEP ON/OFF" appears in the display, press **MENU** three times, then rotate the **MENU** knob to select whether or not the clock will remain displayed when the accessory is on but the unit is powered off.

Display Priority

Press **MENU** for more than three seconds to access the menu feature. When "BEEP ON/OFF" appears in the display, press **MENU** four times, then rotate the **MENU** knob to select between clock priority, frequency priority or no priority for the display.

Clock Setting

Press **MENU** for more than three seconds to access the menu feature. When "BEEP ON/OFF" appears in the display, press **MENU** five times, then rotate the **MENU** knob to select either a 12-hour clock or a 24-hour clock.

Operación Básica (continuado)

6. Operación del Menú

Presione **MENU** (6) por más de tres segundos para tener acceso a la característica del menú. Una vez que se active esta característica, presione **MENU** momentáneamente para caminar aunque las opciones disponibles del menú, después dé vuelta a la perilla de **MENU** al cambio el ajuste para esa opción, si está deseado. Cuando no se ha hecho ningunos ajustes por segundos del nivel, la unidad reasumirá la operación normal. Las opciones siguientes son controladas a través de la característica del menú:

Pitido Audible

Cuando esta función se enciende, la unidad emitirá un pitido audible cada vez que se presione un botón. Apagando la unidad se desactiva el pitido audible, y ya no se escucharán cuando se presionen los botones.

Volúmen de Encendido Programable

Utilice esta función para especificar un nivel de volúmen para la unidad que sea encendida.

Espaciamiento de Frecuencia

Esta opción permite una selección entre el espaciamiento de frecuencia de USA (200k para FM y 10k para AM) y de Europa (50 k para FM y 9 k para AM).

Exhibición del Reloj

Selecciones si el reloj permanecerá en pantalla o no cuando la unidad esté apagada.

Prioridad De la Exhibición

Presione el **MENU** por más de tres segundos para tener acceso a la característica del menú. Cuando la "BEEP ON/OFF" aparece en la exhibición, presione el **MENU** cuatro veces, después rote la perilla del **MENU** para seleccionar entre la prioridad del reloj, la prioridad de la frecuencia o ninguna prioridad para la exhibición.

Configuración del Reloj

Esta opción permite una selección entre un reloj de 12 horas o un reloj de 24 horas.

Opération de base (continué)

6. Opération menu

Serrez **MENU** (6) pendant plus de trois secondes pour accéder au dispositif de menu. Une fois que ce dispositif est activé, serrez **MENU** momentanément pour faire un pas bien que les options disponibles de menu, puis tournez le bouton de **MENU** au changement l'arrangement pour cette option, si désiré. Quand aucun ajustement n'a été fait pendant des en second lieu de nivel, l'unité reprendra l'opération normale. Les options suivantes sont commandées par le dispositif de menu

Bip audible

Lorsque cette fonction est activée, l'appareil émettra un bip chaque fois qu'on appuie sur un bouton. Lorsque cette fonction est désactivée, le bip audible sera également désactivé et vous n'entendrez aucun bip lorsque vous appuyez sur les boutons.

Volume de départ programmable

Utilisez cette fonctions pour spécifier le niveau de volume que l'appareil aura chaque fois qu'il est mis en marche.

Espacement des fréquences

Cette option permet la sélection de l'espacement des fréquences Etats-Unis (200k pour FM et 10k pour AM) ou Européen (50k pour FM et 9k pour AM).

Affichage horloge

Sélectionnez si l'horloge restera affiché lorsque la puissance de l'appareil est coupée.

Priorité D'affichage

Serrez le **MENU** pendant plus de trois secondes pour accéder au dispositif de menu. Quand le "BEEP ON/OFF" apparaît dans l'affichage, serrez le **MENU** quatre fois, alors tournez le bouton de **MENU** pour choisir entre la priorité d'horloge, la priorité de fréquence ou aucune priorité pour l'affichage.

Réglage d'horloge

Cette option permet la sélection de un horloge de 12 heures ou de 24 heures.



Basic Operation (continued)

7. Equalizer Selector

The equalizer function applies preset sound effects to the unit's audio output signal. Press EQ (7) to step through the following equalizer options: Flat, Jazz, Rock, Pop, Classical and Vocal. The equalizer options will appear in the display as they are accessed.

8. Display Priority/Setting the Clock

Press DIS (8) momentarily to change the information displayed by the unit from mode-specific information (radio frequency, CD track number, etc.) to the clock display. Press DIS again to return to the default display.

The DIS button is also used to set the clock to the correct time. With the clock displayed, press and hold DIS for more than three seconds to enter into clock set mode. When the hours flash on the display, rotate the volume control (clockwise or counter-clockwise) to adjust the hours. When finished, press DIS again, and the minutes begin flashing. Rotate the volume control (clockwise or counter-clockwise) to adjust the minutes. Press DIS again to store the time, or the unit will store it automatically after five seconds have elapsed since the last adjustment.

9. Auxiliary Input

Press AUX (9) to enter auxiliary mode when an audio source is connected to the unit through the AUX IN cable on the back panel.

10. Reset / Recover Initial Value

Use a ballpoint pen or other thin metal object to press the reset button (10) under the following circumstances: after the completion of initial installation/wiring, if none of the function buttons work or if an error symbol appears in the display.

To restore all factory settings, enter tuner mode, then press and hold MOD until "EEP INIT" appears in the display.

Operación Básica (continuado)

7. Selector de Ecuilizador

La función de ecualizador aplica efectos de sonido preseleccionados a la señal de salida de audio de la unidad. Presione EQ (7) para activar uno de los siguientes modos de operación: Flat, Jazz, Rock, Pop, Classical y Vocal. Cuando la función de ecualizador se activa, los niveles de graves y agudos seleccionados más recientemente son ignorados.

8. Prioridad de Pantalla/Ajuste del Reloj

Presione momentáneamente DIS (8) para cambiar la información específica de modo (frecuencia de radio, número de pista de CD, etc.) en la pantalla de la unidad, a la información del reloj. Presione DIS nuevamente para regresar a la pantalla predeterminada.

El botón DIS también se utiliza para poner el reloj en hora. Presione y mantenga DIS para ingresar en el modo de ajuste de reloj. Cuando la hora destelle en pantalla, rote el control de volumen para ajustar la hora. Cuando termine, presione nuevamente DIS y rote el control de volumen para ajustar los minutos. Si no se realiza ningún ajuste por cinco segundos, la unidad volverá a operar normalmente.

9. Entrada Auxiliar

Presione AUX (9) para ingresar en modo auxiliar cuando se conecte un dispositivo de audio portátil a la unidad con el cable AUX IN en la parte trasera del panel.

10. Reinicio / Recuperación de Valores Iniciales

Utilice un bolígrafo u otro objeto de metal delgado para presionar el botón "reset" (10) para reiniciar bajo las siguientes circunstancias: luego de completar la instalación y el cableado inicial, si ninguno de los botones funcionan o si un símbolo de error aparece en pantalla.

Para restablecer toda la configuración de fábrica, presione y mantenga MOD hasta que "EEP INIT" aparece en pantalla.

Opération de base (continué)

7. Sélecteur D'Égaliseur

La fonction d'égaliseur s'applique a préréglé des effets sains au signal de sortie audio de l'unité. Serrez EQ (7) pour faire un pas par les options suivantes d'égaliseur : Flat, Jazz, Rock, Pop, Classical and Vocal. Les options d'égaliseur apparaîtront dans l'affichage comme elles sont consultées.

8. Priorité d'affichage/Réglage de l'horloge

Appuyez momentanément sur DIS (8) pour changer l'information affichée par l'appareil de l'information spécifique à la mode (fréquence radio, numéro de piste CD) à l'affichage horloge. Appuyez de nouveau sur DIS pour revenir à l'affichage par défaut.

Le bouton DIS est aussi utilisé pour régler l'heure correcte sur l'horloge. Appuyez et maintenez l'appui sur le bouton DIS pour entrer dans le mode réglage de l'horloge. Lorsque l'heure s'affiche sur l'affichage, faites tourner le contrôle du volume pour ajuster les heures. Lorsque vous avez fini, appuyez de nouveau sur le bouton DIS et faites tourner le contrôle du volume pour ajuster les minutes. Lorsque aucun ajustement n'a été fait pendant cinq secondes, l'appareil reprendra l'opération normale.

9. Entrée auxiliaire

Appuyez sur AUX (9) pour entrer dans le mode auxiliaire lorsque l'engin audio portable est branché à l'appareil à travers le câble AUX IN dans le panneau d'arrière.

10. Réglage / Récupération de valeur initiale

Utilisez une bille ou un objet métallique mince quelconque pour appuyez sur le bouton de réglage (10) dans les circonstances suivantes : après la terminaison de l'installation/câblage de départ, si aucun des boutons ne marche ou si un symbole d'erreur apparaît sur l'affichage.

Pour restaurer tous les réglages d'usine, appuyez et maintenez l'appui sur MOD jusqu'à ce que "EEP INIT" apparaît sur l'affichage.



Radio Operation

11. Select a Band

Press BND (11) to change between three FM bands and two AM bands. Each band stores up to six preset stations. When operating the unit in CD or CDC modes, press BND to immediately access radio mode.

12. Tuning

Manual Tuning

Press CHTUNE up (12a) or down (12b) for less than three seconds to move the radio frequency number up or down one step.

Seek Tuning

Press CHTUNE up or down for more than three seconds to move to next station automatically.

13. Preset Stations

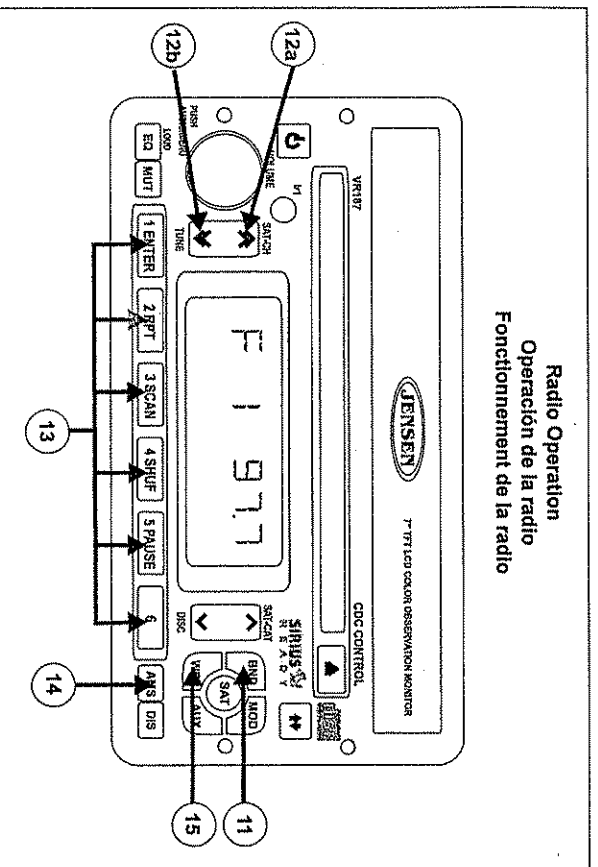
Six numbered preset buttons store and recall stations for each band.

Store a Station

Select a band (if needed), then select a station. Hold a preset button (13) for three seconds. The preset number will appear in the display.

Recall a Station

Select a band (if needed). Press a preset button momentarily to select the corresponding stored station.



Radio Operation

Operación de la radio Funcionamiento de la radio

Operación de la radio

11. Selección de Banda

Pulse BND (11) para sintonizar la radio entre las tres bandas FM y dos bandas AM. Cada banda almacenará la selección de hasta seis emisoras. Cuando opere la unidad en modo CD o CDC, presione BND para acceder inmediatamente al modo radio.

12. Selección de Emisora

Manual

Pulse CHTUNE para arriba o abajo (12a o 12b) por menos de tres segundos para cambiar la frecuencia de la radio y buscar el número de las emisoras en forma ascendente o descendente.

Búsqueda

Pulse el botón a templar para arriba o abajo por más de tres segundos y suéltelo para continuar a la siguiente estación automáticamente.

16. Preselección de Emisoras

Seis botóns numerados de preselección para almacenar o llamar emisoras de cada banda.

Cómo almacenar una emisora

Seleccione una banda (si fuera necesario) y seleccione una emisora. Mantenga pulsado durante tres segundos un botón de preselección (13). El número programado aparecerá en la pantalla.

Cómo llamar una emisora

Seleccione una banda, (si fuera necesario). Pulse un botón de preselección para seleccionar una emisora almacenada previamente.

Funcionamiento de la radio

11. Selección de la bande

Appuyez sur le bouton BND (11) pour faire passer la radio des trois bandes MF aux deux bandes MA. Chaque bande peut comprendre jusqu'à six stations programmées. Lorsque vous opérez l'appareil dans le mode CD ou CDC, appuyez sur BND pour accéder immédiatement au mode radio.

12. Sélection d'une station

Mode manuel

Appuyez sur CHTUNE vers le haut ou vers le bas (12a ou 12b) pendant moins trois secondes pour passer au numéro de fréquence suivant ou précédent.

Mode recherche

Appuyez sur le bouton à accorder vers le haut ou vers le bas pendant au moins trois secondes avant de le relâcher pour passer automatiquement à la station suivante.

13. Stations programmées

Vous pouvez programmer jusqu'à six stations pour les rappeler sur chaque bande.

Mémorisation d'une station

Sélectionnez une bande (au besoin) et sélectionnez une station. appuyez et maintenez enfoncé un bouton de mémorisation (13) pendant trois secondes. Un chiffre préétabli apparaît à l'affichage.

Rappel d'une station

Sélectionnez une bande (au besoin). Appuyez sur un bouton de mémorisation pour sélectionner la station mémorisée.



Radio Operation (continued)

14. Automatically Store / Preset Scan

Automatically Store

To automatically select six strong stations and store them in the current band, select a band (if needed) and press **AMS** (14) for more than three seconds. The new stations replace stations already stored in that band.

Preset Scan

To scan stations stored in the current band, select a band (if needed) and press **AMS** for less than three seconds. The unit will pause for five seconds at each preset station. Press **AMS** again to stop scanning when the desired station is reached.

15. Weather Band Operation

Press **WB** (15) to access the weather band mode, which features NOAA seven-frequency broadcast. The unit will automatically search all seven frequencies and select the strongest station. To change the channel manually, press **CH/TUNE** up or down to move to the next or previous of the seven channels. Channels 1-6 can also be accessed by momentarily pressing the corresponding preset button (1-6). The seventh channel (162.525) does not have a corresponding preset button and can only be accessed by pressing **CH/TUNE**.

Operación de la radio (continuado)

14. Almacenamiento Automático / Preselección Mediante Escáner

Almacenamiento Automático de Emisoras

Seleccione seis emisoras de señal fuerte y almacénelas en la banda actual. Seleccione una banda si fuera necesario. Mantenga pulsado el botón **AMS** (17) en forma continua por más de tres segundos. Las emisoras seleccionadas reemplazarán a aquellas que se habían almacenado previamente.

Preselección Mediante Escáner

Busque con el escáner las emisoras almacenadas en la banda actual. Seleccione una banda si fuera necesario. Pulse el botón **AMS** por menos de tres segundos. La radio hará una pausa de cinco segundos en cada emisora que encuentre. Pulse **AMS** nuevamente para que el escáner se detenga cuando haya encontrado la emisora deseada.

15. Operación de Banda del Tiempo

Presione **WB** (15) para acceder al modo de banda del tiempo, el cual funciona en siete frecuencias de transmisión de NOAA (Asociación Nacional Oceanográfica y Atmosférica). La unidad automáticamente buscará todas las siete frecuencias y seleccionará la estación más fuerte. Para cambiar manualmente el canal, presione momentáneamente **CH/TUNE** hacia arriba o hacia abajo para ir al canal siguiente o previo de los siete. Los canales 1-6 también se pueden acceder momentáneamente presionando el botón programado correspondiente (1-6).

Fonctionnement de la radio (continué)

14. Mémorisation automatique / Balayage programmé

Mémorisation automatique de stations

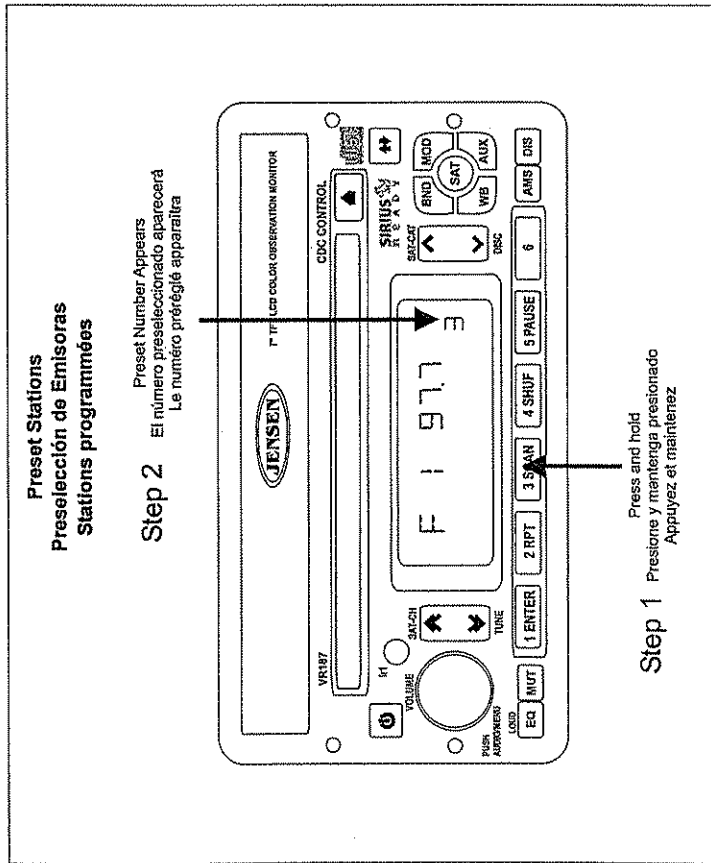
Sélectionnez six stations pour les mémoriser dans la bande affichée. Sélectionnez une bande (au besoin). Appuyez sur **AMS** (14) et maintenez-le enfoncé pendant plus de trois secondes. Les nouvelles stations remplaceront les stations mémorisées pour cette bande.

Balayage programmé

Balayage des stations mémorisées pour la bande affichée. Sélectionnez une bande (au besoin). Appuyez sur le bouton **AMS** pendant moins de trois secondes. La radio fait une pause de cinq secondes à chaque station. Appuyez de nouveau sur le bouton **AMS** pour mettre fin au balayage lorsque vous avez atteint la station désirée.

15. Opération bande du temps

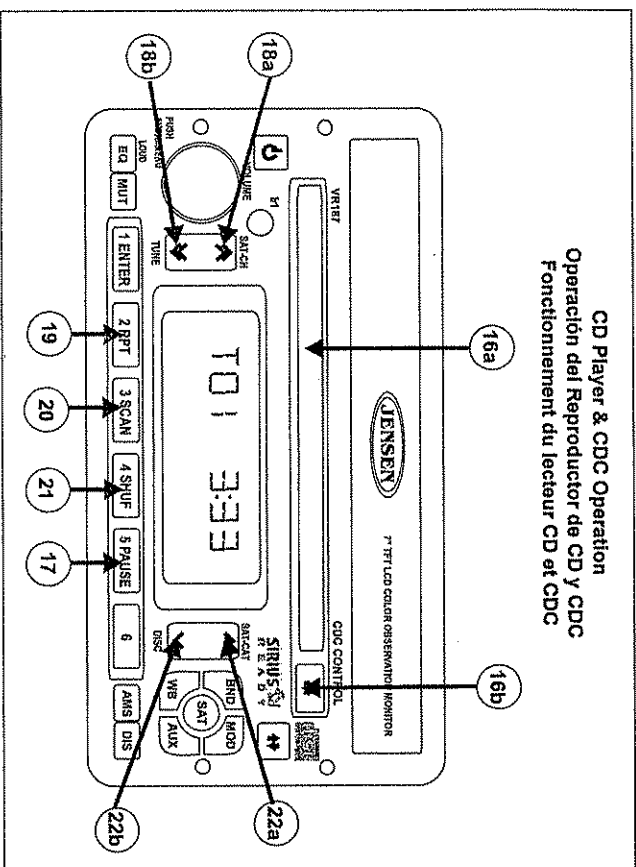
Appuyez sur **WB** (15) pour accéder au mode bande du temps, qui a la transmission à sept fréquences NOAA. L'appareil va automatiquement chercher toutes les sept fréquences et sélectionnera la station la plus forte. Pour changer de chaîne à la main, appuyez momentanément sur le bouton **CH/TUNE** vers le haut ou vers le bas pour vous déplacer à la prochaine ou précédente chaîne parmi les sept chaînes. Les chaînes 1 à 6 peuvent aussi être accédées en appuyant momentanément sur le bouton de réglage correspondant (1 à 6).





CD Player Operation

- 16. Insert and Eject CD**
Insert a CD label-side up into the CD slot (16a), and the disc will begin to play. Press the eject button (16b) to stop CD play and eject the CD.
- 17. Pause**
Press PAUSE (17) to suspend disc play. "Pause" will flash in the display. Press PAUSE again to resume disc play.
- 18. Track Select**
Press CH/TUNE up or down (18a or 18b) for less than one second to advance to the next or previous track on the CD. The selected track number will appear on the display. Press CH/TUNE up or down for more than one second to fast forward or fast reverse through the disc. CD play starts when the button is released.
- 19. Repeat (RPT)**
Press RPT (19) during disc play to continuously repeat the selected track. Press RPT again to stop repeating.
- 20. Intro Scan (SCAN)**
During disc play, press SCAN (20) to play the first 10 seconds to each track on the disc. When the desired track is reached, press SCAN again to end the scan and play the selected track.
- 21. Random Shuffle (SHUF)**
Press SHUF (21) during disc play to play all tracks on a CD in random, shuffled order. Press SHUF again to stop random play.



Operación del Reproductor de CD

- 16. Inserte y Quite CDs**
Inserte un CD con el sello hacia arriba (16a). El disco iniciará su ejecución. Presione el botón Eject (16b) para detener la ejecución del CD y quitarlo.
 - 17. Pausa**
Presione PAUSE (17) para dar pausa a la reproducción del CD.
 - 18. Salto de Pistas**
Pulse CH/TUNE hacia arriba o abajo (18a o 18b) por menos de un segundo para avanzar a la siguiente o la anterior pista del CD. Los números de las pistas se muestran en el visualizador. Sostenga CH/TUNE hacia arriba o abajo por más de un segundo para avanzar o regresar rápido. El CD comienza a tocar el momento que suelta el botón.
 - 19. Repetición (RPT)**
Presione RPT (19) para repetir continuamente la misma pista. Presione de nuevo para detener la Repetición.
 - 20. En Rastreo (SCAN)**
Presione SCAN (20) para reproducir los primeros diez segundos de cada pista del CD. Presione de nuevo para detener el rastreo y escuchar la pista.
 - 21. Reproducción al Azar (SHUF)**
Presione SHUF (21) para reproducir todas las pistas del CD en un orden aleatorio. Presione de nuevo para detener la Reproducción al Azar.
-
- ### Fonctionnement du lecteur CD
- 16. Insérer et Ejecter le CD**
Insérez un côté d'étiquette de CD vers le haut (16a). Après insertion d'un CD, le panneau avant se ferme automatiquement. Pour arrêter le CD jouez et éjectez le CD, pression le bouton de éjecter (16b).
 - 17. Pausse**
Appuyez sur PAUSE (17) pour cesser la lecture du CD.
 - 18. Saut de plage**
Appuyez sur CH/TUNE hausse ou baisse (18a ou 18b) pendant moins d'une seconde pour avancer sur le CD à la piste suivante ou précédent. Les numéros des pistes sont affichés. Tenez enfoncé CH/TUNE hausse ou baisse pendant plus d'une seconde pour avancer ou reculer rapidement. La lecture de CD commence dès que vous relâchez le bouton.
 - 19. Répétition (RPT)**
Appuyez sur RPT (19) pour jouer la même plage. Appuyez de nouveau sur RPT pour annuler la fonction.
 - 20. Balayage (SCAN)**
Appuyez sur le bouton SCAN (20) pour faire jouer les dix premières secondes de chaque plage du CD. Appuyez de nouveau sur SCAN pour écouter la pièce musicale.
 - 21. Lecture aléatoire (SHUF)**
Appuyez sur le bouton SHUF (21) pour écouter toutes les plages du CD, de façon aléatoire, une à la fois. Appuyez de nouveau sur le bouton SHUF pour annuler la fonction.



CD Changer Operation

Refer to the owner's manual included with the CD changer for instructions on installing, loading and using the CD magazine. When accessing CDC mode, disc play will begin with the first CD that the unit detects, and the disc and track numbers will be shown in the display.

22. Disc Select

To select the desired disc for play, press **CAT/DISC** up (22a) to advance to a higher disc or **CAT/DISC** down (22b) to return to a lower disc. The number of the disc in play will appear on the display.

23. Other Features

Pause, Track Select, Repeat, Intro Scan and Random Shuffle features during CDC operation are accessed using the same methods as for regular disc play. Refer to the CD Player Operation section of this manual for details.

24. Notes on Discs

- Attempting to use non-standard shape discs may damage the unit.
- Do not stick paper, tape or any other substance to either side of the CD, as it may cause the disc to malfunction.
- Protect CD's from dirt, dust, scratches and warping, as these may cause malfunction.
- This unit cannot play a CD-R or CD-RW that is not finalized. Refer to the manual for the CD-R/CD-RW recorder or software for information on the finalization process.
- Depending on the recording status, recording equipment and disc conditions, some CD-R and CD-RW discs may not play on this unit.
- For optimal performance, use CD-R discs with speeds 1x to 8x with write speed 1x to 2x. Use CD-RW discs with speeds 1x to 4x with write speed 1x to 2x. Do not play CD-RW discs that have been written more than five times.

Operación del Cambiador de CD

Diríjase al manual del propietario incluido en el cambiador de CD para obtener instrucciones de su instalación, carga y uso del depósito de CD. Luego de acceder al modo CDC, la ejecución del disco iniciará con el primer CD que la unidad detecta y aparecerá en pantalla el disco y el número de pista.

22. Selección de Disco

Para seleccionar el disco deseado, utilice **DISC** arriba (22a) para avanzar hacia un número de disco superior o **DISC** abajo (22b) para moverse a un número de disco inferior. El número de disco en ejecución será mostrado en la pantalla.

23. Otras Funciones

Las funciones de Pausa, Repetición, Reproducción al Azar, En Rastreo y Selección de Pista durante la ejecución del cambiador de CD, se pueden utilizar en la misma forma que para la ejecución de un CD regular. Refiérase a la sección de Operación del Equipo de CD de este manual si desea más detalles.

24. Consejos sobre Discos

- Utilizar discos de formas no estándares, pueden dañar la unidad.
- No pegue papel, cinta o ninguna otra sustancia a ningún lado del CD, pues puede causar el mal funcionamiento del disco.
- Proteja el CD de polvo, tierra y deformaciones, pues pueden causar mal funcionamiento.
- Esta unidad no puede ejecutar CD-R o CD-RW que no estén finalizados. Consulte el manual de software o la grabadora de CD-R/CD-RW para obtener información sobre el proceso de finalización de CDs.
- Dependiendo del estado de la grabación, el equipo de grabación y de las condiciones del disco, algunos CD-R y CD-RW pueden no funcionar en esta unidad.
- Para una ejecución óptima, utilice discos CD-R con velocidades 1x a 8x y con velocidad de escritura 1x a 2x. Utilice discos CD-RW con velocidades 1x a 4x y con velocidad de escritura de 1x a 2x. No ejecute discos CD-RW que hayan sido grabados más de cinco veces.

Fonctionnement de changeur de CD

Référez-vous au guide de propriétaire qui accompagne ce changeur de CD pour des instructions concernant l'installation, le chargement et l'usage de votre changeur de CD. Après l'accès au mode CDC, l'appareil commencera avec le premier CD qu'il détecte, et le numéro du disque et des pistes sera affichés.

22. Sélection du disque

Pour sélectionner le disque voulu, utilisez **DISC** vers le haut (22a) pour avancer jusqu'au numéro du disque plus haut et utiliser **DISC** vers le bas (22b) pour revenir un numéro plus bas. Le numéro du disque qui est en train de jouer apparaîtra sur l'affichage.

23. D'autres fonctions

Les fonctions Pause, Répétition, Lecture aléatoire, Balayage et Saut de plage pendant l'opération du changeur de CD peuvent être accédées de la même manière que pour une opération CD platine. Voyez la section sur l'opération de platine CD pour avoir plus de détails.

24. Notes sur les disques

- Une tentative d'utiliser des disques dans des formes non-standardisées peut nuire à l'appareil.
- Ne collez pas de papier ou de bande adhésive ou tout autre substance sur la surface du CD. Le disque ne fonctionnera pas correctement.
- Protégez les CDs de la poussière, des ordures, des égratignures et des déformations, comme ces choses peuvent nuire au disque.
- L'appareil ne peut pas jouer des CD-R ou des CD-RW qui ne sont pas finalisés. Référez-vous au guide d'utilisateur pour enregistrer ou logiciel CD-R/CD-RW pour avoir des informations sur le processus de finalisation.
- Certains CD-R ou CD-RW peuvent ne pas jouer sur cet appareil. Cela dépend du statut d'enregistrement, l'équipement d'enregistrement et les conditions du disque.
- Pour une performance optimale, utilisez des disques CD-R avec les vitesses 1x à 8x et avec vitesse d'écriture de 1x à 2x. Utilisez des disques CD-RW avec les vitesses 1x à 4x et vitesses d'écriture de 1x à 2x. Ne jouez pas des disques CD-RW qui ont été écrit plus de



Sirius Satellite Radio Operation

25. Select Sirius Mode

To directly access Sirius satellite radio mode, press SAT (25) momentarily.

26. Channel Selection

Momentarily press CHTUNE up or down (26a or 26b) to advance to the next or previous channel. The unit will automatically skip over invalid channels and channels selected as "skip channels" (see Set Skip Channels).

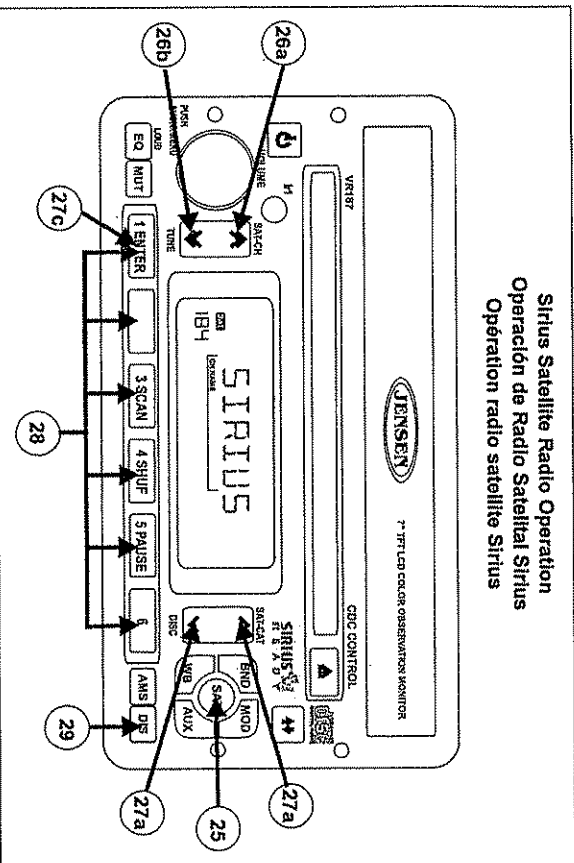
27. Category/Channel Search

To search the available music categories, momentarily press CATIDISC up or down (27a or 27b) and the category will flash in the display. When the desired category is found, search for a specific channel by momentarily pressing CHTUNE up or down. The current channel will continue to play during a category/channel search. When the desired channel is found, press ENTER (27c) to access the channel.

28. Preset Channels

When the unit is in Sirius mode, there are three preset bands available (SR1, SR2 and SR3), each of which store six preset stations. Press BND (28a) to select the desired band.

To store favorite channels for quick access, select the desired channel, then press and hold the desired preset button (1-6) (28b) until the corresponding number appears in the display. To recall a preset station, momentarily press the corresponding preset button.



Sirius Satellite Radio Operation
Operación de Radio Satelital Sirius
Operación radio satelital Sirius

Operación de Radio Satelital Sirius

25. Radio Satelital Sirius

Para activar radio satelital Sirius, presionando momentáneamente SAT (25).

26. Selección de Canal

Momentáneamente presione CHTUNE hacia arriba o abajo (26a o 26b) para moverse al canal previo o próximo. La unidad automáticamente omitirá canales inválidos y canales seleccionados como "canales omitidos" (vea Programa Canales Omitidos).

27. Categoría/Canal Search

Para buscar las categorías disponibles de la música, momentáneamente presione CATIDISC hacia arriba o abajo (27a or 27b). Cuando se encuentra la categoría deseada, búsqueda para un canal específico por momentáneamente presione CHTUNE para arriba o abajo. El canal actual continuará jugando durante una búsqueda. Cuando se encuentra el canal deseado, la prensa ENTER (27c) para tener acceso al canal.

28. Canales Programados

Cuando la unidad está en el modo de Sirius, hay tres bandas preestablecidas disponibles (SR1, SR2 y SR3), cada uno de las cuales almacena seis preestablecido estaciones. Presione BND (28a) para seleccionar la banda deseada.

Para guardar canales favoritos para acceso rápido, selección el canal deseado, luego presione y mantenga el botón programado que desee (1 al 6) (28b) por más de tres segundos hasta que el número correspondiente aparezca en pantalla. Para volver a una estación almacenada previamente,

Operación radio satelital Sirius

25. Radio satelital Sirius

Para activar radio satelital Sirius, apuyant momentáneamente sur SAT (25).

26. Selección des chaînes

Appuyez momentáneamente sur CHTUNE hausse ou baisse (26a ou 26b) pour vous déplacer à la chaîne prochaine ou précédente. L'appareil va automatiquement sauter les chaînes invalides et les chaînes sélectionnées comme " chaînes à sauter " (voir Réglage des chaînes).

27. Category/Channel Search

Pour rechercher les catégories disponibles de musique, appuyez momentáneamente CATIDISC hausse ou baisse (27a ou 27b). Quand la catégorie désirée est trouvée, recherchez un canal spécifique par CHTUNE appuyant momentáneamente hausse ou baisse. Le canal courant continuera à jouer pendant une recherche. Quand le canal désiré est trouvé, appuyez ENTER (27c) pour accéder au canal.

28. Chaînes pré-réglées

Quand l'unité est en mode de Sirius, il y a trois bandes pré-réglées disponibles dont (SR1, SR2 et SR3), chacune stocke six a pré-réglé des stations. Serrez BND (28a) pour choisir la bande désirée.

Pour stocker des chaînes favorites pour un accès rapide, sélectionnez la chaîne désirée, et puis appuyez sur le bouton de pré-réglage désiré (1 à 6) (28b) pendant plus de trois secondes jusqu'à ce que le numéro correspondant apparaisse sur l'écran. Pour rappeler une station pré-réglée préalablement stockée, appuyez momentáneamente sur le bouton de pré-réglage correspondant.



Sirius Satellite Radio Operation (continued)

29. Sirius Mode Selection

While in Sirius satellite radio mode, press SAT to select from three available modes: Direct Tune, Set Skip Channel and Normal.

Direct Tune

Use direct tune mode to select a channel directly by entering the three-digit channel number. When direct tune mode is accessed, "000" will appear in the display with the digit representing the "hundreds" value flashing. Press CH/TUNE up or down to select the value of the "hundreds" digit ("1" or "2"). Press SAT to confirm selection, and the digit representing the "tens" value will flash. Press CH/TUNE up or down to select the value of the "tens" digit ("0" to "9"). Press SAT to confirm, and the digit representing the "ones" digit will flash. Press CH/TUNE up or down to select the value of the "ones" digit ("0" to "9"). Press ENTER to confirm your selection, and the unit will access the desired station.

Display the 12-digit Sirius ID number by pressing ENTER immediately after entering Direct Tune mode (while "000" appears in the display). Press DIS (29) to scroll through the display. To resume normal operation after accessing the Sirius ID, press any button except DIS.

Set Skip Channel

To select a channel to be skipped during channel searches, access Set Skip Channel mode and select the channel to be skipped by pressing CH/TUNE up or down. When the desired channel is found, press ENTER to confirm and the "SKIP" icon will flash in the display. Use the same process to release a channel that is currently skipped. When finished, press SAT to return to Normal mode, or the unit will automatically revert to Normal in 10 seconds. **Note:**

While skipped channels will be skipped during channel searches, they can be accessed during channel selection by pressing CH/TUNE up or down.

Operación de Radio Satelital Sirius (continuado)

29. Selección de Modo Sirius

Mientras esté en modo de radio satelital Sirius, presione SAT para seleccionar de cuatro modos disponibles: Sintonía Directa, Programación de Canal Omittido y Normal. Cuando los modos Categoría o Programación de Canal Omittido se seleccionan, el ícono correspondiente aparece en pantalla. Cuando el modo de Sintonía Directa se activa, aparece la pantalla alfanumérica.

Sintonía Directa

Utilice el modo de sintonía directa para seleccionar un canal directamente ingresando un número de canal de tres dígitos. Cuando se accede al modo sintonía directa, "000" aparecerá en pantalla con los dígitos representando los valores de la centena centellando. Presione CH/TUNE hacia arriba o abajo para seleccionar el valor del dígito de la centena. Presione SAT para confirmar la selección y el dígito representando el valor de la decena centellará. Presione CH/TUNE hacia arriba o abajo para seleccionar el valor del dígito de la decena. Presione SAT para confirmar, y el dígito representando el valor de la unidad centellará. Presione CH/TUNE hacia arriba o abajo para seleccionar el valor del dígito de la unidad. Presione ENTER para acceder a la estación, o la unidad buscará automáticamente.

Exhiba en pantalla el número de identificación Sirius de 12 dígitos presionando ENTER inmediatamente luego de ingresar al modo Sintonía Directa. Presione DIS (29) para pasar toda la pantalla. Para reasumir la operación normal, presione cualquier botón menos DIS.

Programa los Canales Omittidos

Para especificar los canales a ser omittidos durante las búsquedas, acceda al modo de Programación de Canal Omittido y seleccione el canal a omittir presionando CH/TUNE hacia arriba o abajo. Cuando se encuentra el canal deseado, presione ENTER para confirmar y el ícono "SKIP" centellará en pantalla. Utilice el mismo proceso para liberar un canal que esté actualmente omittido. Cuando finalice, presione SAT para retornar al modo normal, o la unidad automáticamente retornará a modo normal en 10 segundos. **Nota: Mientras los canales omittidos no aparecerán en las búsquedas, se puede acceder a ellos durante la selección de canales presionando CH/TUNE hacia arriba o abajo.**

Opération radio satellite Sirius (continué)

29. Sélection de mode Sirius

Lorsque vous êtes en mode radio satellite Sirius, appuyez sur SAT pour sélectionner parmi quatre modes disponibles : Synchronisation Directe, Régler les chaînes à sauter et Normal. Lorsque les modes Catégorie ou Régler les chaînes à sauter sont sélectionnés, l'icône correspondant apparaît sur l'affichage. Lorsque la mode est activée, l'affichage alphanumérique apparaît.

Synchronisation Directe

Pour utiliser la mode synchronisation directe sélectionnez la chaîne directement en entrant le numéro de chaîne à trois chiffres. Lorsque la mode synchronisation directe est accédée, "000" va apparaître dans l'affichage avec le chiffre représentant la valeur des 'cents' clignotante. Appuyez sur CH/TUNE hausse ou baisse pour sélectionner la valeur des 'cents'. Appuyez sur SAT pour confirmer la sélection, et le chiffre représentant les 'dizaines' va commencer à clignoter. Appuyez sur CH/TUNE hausse ou baisse pour sélectionner la valeur des 'dizaines'. Appuyez sur SAT pour confirmer la sélection et le chiffre représentant les 'unités' se mettra à clignoter. Appuyez sur CH/TUNE hausse ou baisse pour sélectionner la valeur des 'unités'. Appuyez sur ENTER pour accéder à la station, ou l'appareil va chercher automatiquement après un délai de plusieurs secondes.

Afficher le numéro d'identité Sirius à douze chiffres en appuyant sur ENTER aussitôt après l'entrée dans la mode Synchronisation Directe (pendant que "000" apparaît dans l'affichage). Appuyez sur DIS (29) pour dérouler à travers l'affichage. Pour reprendre l'opération normale, appuyez sur DIS.

Régler les chaînes à sauter

Pour spécifier les chaînes à sauter pendant les recherches, accédez à la mode Régler les chaînes à sauter et sélectionner la chaîne à sauter en appuyant sur CH/TUNE hausse ou baisse . Lorsque la chaîne désirée est trouvée, appuyez sur ENTER pour confirmer et l'icône SKIP va clignoter dans l'affichage. Utilisez la même procédure pour relâcher une chaîne qui est actuellement sautée. Lorsque vous avez fini, appuyez sur SAT pour revenir à l'opération normale ou l'appareil reviendra automatiquement à normal dans 10 secondes. **Note : Alors que les chaînes à sauter vont être sautées pendant les recherches de chaînes, elles peuvent être accédées pendant la sélection des chaînes en appuyant sur CH/TUNE.**



LCD Operation

30. Open & Turn On LCD Monitor

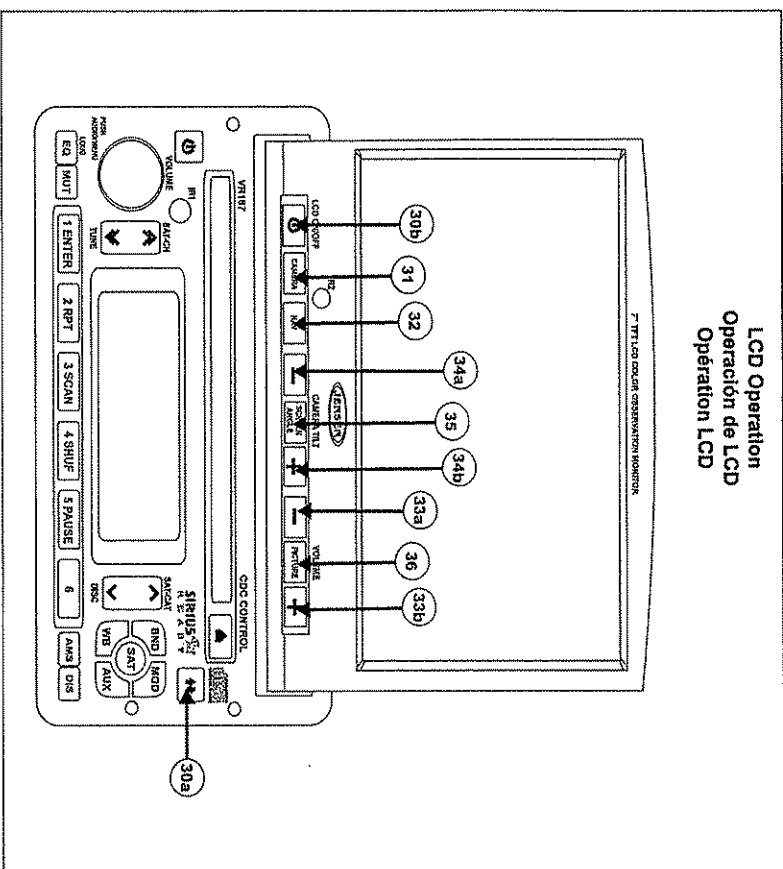
Press the open button (30a) to open the LCD monitor, and the monitor will turn on automatically. Use the power button (30b) to turn the monitor off and on.

31. Camera

Press **CAMERA** (31) to step through the sequence of camera channels (AV1, AV2 and AV3) and directly access the video from these cameras. Camera AV1 is configured as the rear back-up camera and will take priority over the other cameras. Cameras AV2 and AV3 are configured to be switched on or off from the triggers, allowing these inputs to be used for side cameras operating off the turn signal voltage. See the "Triggers" section for additional details.

32. Navigation

Press **NAV** (32) to directly access the Navigation AV source (AV4), which is only to be used with the Audiovox NPD5500 navigation computer (sold separately). Audio from this source will be heard from the speaker on the back of the monitor screen.



Operación de LCD

30. Abra y Gire el Monitor LCD

Presione el botón de abrir (Open, 30a) para abrir el monitor LCD, y el monitor girará automáticamente. Utilice el botón de encendido (Power, 30b) para encender o apagar el monitor.

31. Cámara

Presione **CÁMERA** (31) para recorrer paso a paso la secuencia de canales de la cámara (AV1, AV2 y AV3) y directamente acceda al vídeo de estas cámaras. Cámara AV1 está configurada como cámara trasera de respaldo y tendrá prioridad sobre las otras cámaras. Las cámaras AV2 y AV3 están configuradas para ser encendidas o apagadas desde los disparadores, permitiendo que éstas entradas sean usadas como cámaras de costado operando fuera del voltaje de la señal de giro. Vea la sección "Disparadores" por detalles adicionales.

32. Navegación

Presione **NAV** (32) para acceder directamente a la fuente de Navegación AV (AV4), el cual sirve solamente para ser usado con el computador de navegación Audiovox NPD5500 (vendido por separado). El audio de esta fuente se escuchará desde el altavoz en la parte trasera de la pantalla del monitor.

33. Ajuste de Nivel de Volumen

Presione **VOLUME** "-" (33a) o "+" (33b) para ajustar el volumen para las fuentes AV.

Opération l'affichage aux cristaux liquides

30. Ouvrir et mettre en marche le moniteur à l'affichage à cristaux liquides

Appuyez sur le bouton ouvrir (30a) pour ouvrir le moniteur à l'affichage à cristaux liquides et le moniteur va se mettre en marche automatiquement. Utilisez le bouton Power (30b) pour mettre le moniteur en marche et en arrêt.

31. Caméra

Appuyez sur le bouton **CAMERA** (31) pour traverser la séquence des chaînes caméra (AV1, AV2 et AV3) et accéder directement à vidéo à travers ces caméras. Caméra AV1 est configuré comme le caméra de sauvegarde à l'arrière et aura la précedence sur les autres caméras. Les caméras AV1 et AV2 sont configurées pour être mises en marche ou en arrêt à partir des déclencheurs, permettant ces entrées d'être utilisées pour les caméras à côté opérant à partir du voltage de feu de direction. Voir la section Triggers pour des détails supplémentaires.

32. Navigation

Appuyez sur **NAV** (32) pour accéder directement à la source Navigation AV (AV4) qui n'est à utiliser qu'avec l'ordinateur de navigation Audiovox NPD5500 (vendu séparément). L'audio de cette source sera entendue du haut parleur au dos de l'écran moniteur.

33. Ajustement du niveau de volume

Appuyez sur **VOLUME** - (33a) ou + (33b) pour ajuster le volume pour les sources AV.

34. Inclination du moniteur

Appuyez sur Angle d'écran momentanément (Monitor Angle) va clignoter sur l'affichage lorsque cette fonction est activée) et ajuster l'angle du moniteur à l'une des cinq positions données en appuyant sur **CAMERA TILT** - (34a) ou + (34b).



LCD Operation (continued)

33. Volume Level Adjustment

Press **VOLUME** " " (33a) or "+" (33b) to adjust the volume for the AV sources.

34. Monitor Tilt

Press **SCREEN ANGLE** momentarily ("Monitor Angle" will flash in the display when this feature is activated), and adjust the angle of the monitor to one of five positions by pressing **CAMERA TILT** " " (34a) or "+" (34b).

35. Camera Tilt

When camera AV1 is selected, press **SCREEN ANGLE** (35) twice to adjust the camera angle ("Camera Tilt" appears in the display). Press **CAMERA TILT** " " or "+" to adjust the angle.

36. Picture Adjust Menu Operation

Press **PICTURE** (36) momentarily to display the picture adjust menu for five seconds. Press **PICTURE** momentarily to scroll through the following menu options: Brightness, Contrast, Color or Tint. Press **PICTURE** " " or "+" to select the desired level.

Press and hold **PICTURE** for more than three seconds to access an alternate menu consisting of the following options: AV1 (On/Off), AV2 (On/Off), AV3 (On/Off) and AV4 (Video/RGB). The AV4 menu selects either the NTSC video source or the RGB (Red, Green, Blue) Navigation input. This allows the user to attach an AV source (such as a DVD player) to the NTSC input on back of unit and switch back and forth between this and the Navigation input. Audio for the Navigation and NTSC camera inputs will be heard on the speaker on the back of the monitor.

37. Triggers

The four wires coming out the back of the radio can be attached to turn on /off voltage sources, allowing the user to pick the AV source externally. Camera AV1 takes priority over the other triggers.

Remote Control

Optional remote controls (REMSVR185KIT) allow remote access of the unit's main functions.

Operación LCD (continuado)

34. Inclinación del Monitor

Presione por un momento **SCREEN ANGLE** ("Monitor Angle" destellará en su pantalla cuando esta función esté activada), y ajuste el ángulo del monitor en una de cinco posiciones presionando **CAMERA TILT** " " (34a) o "+" (34b).

35. Inclinación de Cámara

Cuando se selecciona la cámara AV1, presione **SCREEN ANGLE** (35) dos veces para ajustar el ángulo de cámara ("Camera Tilt" aparecerá en pantalla). Presione **CAMERA TILT** " " o "+" para ajustar el ángulo.

36. Operación del Menú de Ajuste de Imagen

Presione **PICTURE** (36) por un momento para mostrar el menú de ajuste de imagen por cinco segundos. Presione por un momento **PICTURE** para pasar a través de las siguientes opciones de menú: Brightness (Brillo), Contrast (Contraste), Color o Tint (Tinte).

Presione **PICTURE** " " o "+" para seleccionar el nivel deseado.

Mantenga presionado **PICTURE** por más de tres segundos para acceder a un menú alternativo con las siguientes opciones: AV1 (On/Off), AV2 (On/Off), AV3 (On/Off) y AV4 (Video/RGB). El menú AV4 selecciona ya sea la fuente de video NTSC o la entrada de Navegación RGB (Red (rojo), Green (verde), Blue (azul)). Esto le permite al usuario adjuntar una fuente AV (tal como un reproductor de DVD) a la entrada NTSC en la parte trasera de la unidad y alternar entre esto y la entrada de Navegación. El audio de las entradas de Navegación y de cámara NTSC se escucharán en el altavoz de la parte trasera del monitor. AV1 (On/Off), AV2 (On/Off), AV3 (On/Off) y AV4 (Video/RGB).

37. Disparadores

Los cuatro cables que salen de la parte trasera del radio se pueden conectar para encender o apagar fuentes de voltaje, permitiéndole al usuario seleccionar la fuente AV externamente. La cámara AV1 tiene prioridad sobre los otros disparadores.

Control Remoto

Control remotos opcionales (REMSVR185KIT) permiten el acceso remoto a las funciones principales de la unidad.

Opération l'affichage aux cristaux liquides (continué)

35. Inclination de Caméra

Lorsque la caméra AV1 est sélectionnée, appuyez deux fois sur **SCREEN ANGLE** (35) pour ajuster l'angle de la caméra (Caméra Tilt apparaît sur l'affichage). Appuyez sur **CAMERA TILT** " " ou + pour ajuster l'angle.

36. Opération Menu Ajustement de l'image

Appuyez sur **PICTURE** (36) momentanément pour afficher le menu ajustement de l'image pendant cinq secondes. Appuyez momentanément sur **PICTURE** pour dérouler à travers les options menu suivantes : Luminosité, Contraste, Couleur ou Teint. Appuyez sur **PICTURE** - ou + pour sélectionner le niveau désiré.

Appuyez et maintenez l'appui sur **PICTURE** pendant plus de trois secondes pour accéder à un autre menu qui comprend les options suivantes : AV1 (en marche/en arrêt), AV2 (en marche/en arrêt), AV3 (en marche/en arrêt), et AV4 (Video/RGB). Le menu AV4 reflète soit la source vidéo NTSC, soit l'entrée de navigation RGB (rouge, vert, bleu). Cela permet à l'utilisateur d'attacher une source AV (tel qu'une platine DVD) à l'entrée NTSC au dos de l'appareil, et à basculer entre celle-ci et l'entrée de Navigation. L'audio pour les entrées caméra Navigation et NTSC sera entendu sur le haut parleur situé au dos du moniteur.

37. Déclencheurs

Les quatre fils qui sortent du dos de la radio peuvent être attachés pour mettre les sources voltages en marche ou en arrêt, permettant à l'utilisateur de choisir la source AV d'une manière externe. Caméra AV1 aura précedence sur les autres déclencheurs.

Télécommande

Des télécommandes facultatives (REMSVR185KIT) permet l'accès par télécommande des fonctions principales de l'appareil.



Troubleshooting

Problem	Cause	Corrective Action
No power.	Vehicle ignition switch is not on.	If the power supply is connected to the vehicle accessory circuits but the engine is not turned on, switch the ignition key to "ACC".
Disc cannot be loaded or ejected.	The fuse is blown.	Replace the fuse.
	There is a disc already inside the unit.	Remove the current disc and insert the new one.
Disc is defective or dirty.	Inserting disc in wrong direction.	Insert disc with label facing up.
	Disc is defective or dirty.	Clean disc or try playing another one.
	Excessive temperature in vehicle.	Cool vehicle to a normal temperature.
	Condensation has collected.	Turn player off for an hour, then try again.
No sound.	Volume turned down too low.	Adjust volume until sound is heard.
Sound skips or sound quality is poor.	Wiring not connected properly.	Check wiring connections.
	Installation angle exceeds 30 degrees.	Adjust the installation angle to less than 30 degrees.
Operation keys do not work.	Disc is defective or dirty.	Clean disc or try playing another one.
	Microcomputer is not operating properly due to noise.	Try playing another cassette.
Radio does not work	Antenna cable not connected.	Press RESET .
	Radio signals are too weak.	Insert antenna cable firmly.
Automatic station selection does not work.		Select a station manually.
Front panel will not motorize back into unit	Front panel not centered	Re-center the left/right manual swivel adjustment
	The display is dark	Close windows and/or sunroof
Remote control does not work	Direct sunlight reflecting off screen	Adjust color/brightness settings
	Incorrect color/brightness settings	Adjust color/brightness settings
Remote control does not work	Batteries are weak	Replace batteries
	Direct sunlight interfering with infrared sensor	Close sunroof or try to reduce amount of sunlight in car

Ignition and Interference Noise

Ignition Noise

The most common source of noise in reception is the ignition system, due to the fact that the radio is placed relatively close to the ignition system (engine). This type of noise can be easily detected because it will vary in intensity of pitch with the speed of the engine. Generally, the ignition noise can be suppressed considerably by using a radio suppression high-voltage ignition wire and suppressor resistor in the ignition system. Additional noise suppressors may also be used and can be obtained from most CB/amateur radio or electronic supply stores.

Interference Noise

Radio reception in a moving environment is very different from stationary reception. For example, AM reception will deteriorate when passing through a tunnel or under high-voltage lines. Also, noise can be picked up from passing vehicles. Although AM is subject to interference, it has the ability to be received at great distances because the broadcasting signals follow the curvature of the earth and are reflected back by the upper atmosphere.

Maintenance

System Maintenance

- The following maintenance tips will extend the life and optimize the performance of the unit.
- Keep the unit dry. If it is exposed to moisture, wipe it dry immediately. Liquids may contain minerals that can corrode the electronic circuits.
 - Keep the unit away from dust and dirt, which can cause premature wear of parts.
 - Handle the unit carefully; dropping it can damage circuit boards and cases, causing the product to malfunction.
 - Clean the unit occasionally by wiping it with a damp cloth. Do not use harsh chemicals, cleaning solvents or strong detergents to clean the product.
 - Use and store the unit only in mild temperature environments. High temperatures can shorten the life of electronic products, damage batteries and distort/melt plastic parts.



Corrección de Problemas

Problema	Causa	Acción Correctiva
No hay corriente.	La llave de la ignición del vehículo está apagada.	Si la alimentación de energía está conectada a los circuitos de accesorios del vehículo, pero el motor no se mueve, cambie la llave de ignición a "ACC".
El disco no se puede introducir ni quitar.	El fusible está quemado.	Reemplace el fusible.
	Hay un disco en la unidad.	Quite el disco existente e introduzca el nuevo.
No hay sonido.	Insertó el disco en la dirección equivocada.	Inserte el disco con el sello hacia arriba.
	El disco es defectuoso o está sucio.	Limpie el disco o intente utilizar otro.
	Temperatura excesiva en el vehículo.	Enfríe el vehículo a una temperatura normal.
El sonido salta o la calidad de sonido es muy baja.	La condensación se ha acumulado.	Apague el reproductor por una hora, luego intente nuevamente.
	El volumen fue bajado demasiado.	Ajuste el volumen hasta que la unidad se escuche.
Los botones de operación no funcionan.	El cableado no se conectó adecuadamente.	Verifique las conexiones de cableado.
	El ángulo de instalación excede los 30 grados.	Ajuste el ángulo de instalación a menos de 30 grados.
El radio no funciona.	El disco es defectuoso o está sucio.	Limpie el disco o intente utilizar otro.
	El casete es defectuoso.	Intente utilizar otro casete.
La selección automática de estación no funciona.	El microcomputador no está operando apropiadamente debido al ruido.	Presione RESET .
	El cable de la antena no está conectado.	Inserte el cable de la antena firmemente.
El panel delantero motorizará dentro de unidad	Las señales de radio son muy débiles.	Seleccione una estación manualmente.
	Panel delantero no centrado	Recentre el ajuste manual del eslabón giratorio
La exhibición es oscura	Luz del sol directa que refleja de la pantalla	Cierre las ventanas o el sunroof
	Ajustes incorrectos del color o del brillo	Ajuste los ajustes del color y del brillo
El mando a distancia no trabaja	Las baterías son débiles	Substituya las baterías
	Luz del sol directa que interfiere con el sensor infrarrojo	Cierre el sunroof o intente reducir la cantidad de luz del sol en coche

Ruido de Ignición

La fuente más común de ruido en la recepción es el sistema de ignición, debido al hecho de que el radio está ubicado relativamente cerca del sistema de ignición (motor). Este tipo de ruido puede ser fácilmente detectado porque variará la intensidad del tono con la velocidad del motor. Generalmente, el ruido de ignición se puede suprimir considerablemente instalando en el sistema de ignición un cable de supresión de ignición de alto voltaje y un resistor de supresión. También se pueden utilizar supresores de ruido adicional y se pueden conseguir en la mayoría de las tiendas de radio amateur y de banda civil o en tiendas de suministros electrónicos.

Ruido de Interferencia

La recepción de radio en un ambiente en movimiento es muy distinta a la recepción inmóvil. Por ejemplo, la recepción AM se deteriorará cuando pase por un túnel o bajo líneas de alto voltaje. También se puede sufrir ruidos de vehículos pasando. A pesar que AM está sujeta a interferencias, tiene la habilidad de ser recibida a grandes distancias porque las señales de transmisión siguen la curvatura de la tierra y se rebotan en la atmósfera superior.

Mantenimiento

Mantenimiento del Sistema

- Los siguientes consejos sobre el mantenimiento extenderán la vida de la unidad y optimizarán su funcionamiento.
- Mantenga la unidad seca. Si está expuesto a humedad, séquelo inmediatamente. Los líquidos pueden contener minerales que pueden corroer los circuitos eléctricos.
- Mantenga la unidad lejos del polvo y la tierra, lo cual puede causar el desgaste prematuro de las partes.
- Maneje la unidad con cuidado; dejarla caer puede causar daños en los tableros de circuitos y en la caja, resultando en un mal funcionamiento del producto.
- Limpie la unidad ocasionalmente pasándole un paño húmedo. No utilice químicos abrasivos, solventes o detergentes fuertes para limpiar el producto.
- Utilice y almacene la unidad únicamente en ambientes de temperatura templada. Las altas temperaturas pueden disminuir la vida de los productos electrónicos, dañar baterías y distorsionar o derretir las partes plásticas.



Dépannage

Problème	Cause	Action corrective
Pas de puissance	L'allumage du véhicule n'est pas en marche	Si l'alimentation est branchée aux circuits accessoires du véhicule mais le moteur ne bouge pas, mettez le clé de contact à 'ACC'.
	Le fusible a sauté	Remplacez le fusible
Disque ne peut pas être chargé ou éjecté	Il y a déjà un disque à l'intérieur de l'appareil	Enlevez le disque courant et insérez-en un nouveau
	Insertion du disque dans le mauvais sens	Insérez le disque avec l'étiquette vers le haut
	Disque est défectueux ou sale	Nettoyez le disque et essayez d'en jouer un nouveau
	Température excessive dans le véhicule	Refroidir le véhicule à une température normale
	De la condensation a accumulé	Mettez la platine en attente pendant une heure et puis essayez de nouveau
Pas de son	Le volume est trop bas	Ajustez le volume jusqu'à ce que vous entendiez le son
	Le câblage n'est pas correctement fait	Vérifiez le câblage
Le son saute ou la qualité du son est mauvaise	L'angle d'installation est audessus de 30°	Ajuster l'angle de l'installation à moins de 30°
	Le disque est défectueux ou sale	Nettoyez le disque ou essayez d'en jouer un autre
	La cassette est défectueuse	Essayez de jouer une autre cassette
Les clés d'opération ne fonctionnent pas	Le micro-ordinateur ne fonctionne pas bien à cause du bruit	Appuyez sur RESET
La radio ne fonctionne pas	Le câble de l'antenne n'est pas branché	Insérez le câble de l'antenne d'une manière firme
La sélection des stations automatique ne fonctionne pas	Les signaux de radio sont trop faibles	Sélectionnez une station à la main
Le panneau avant ne fonctionnera pas	Panneau avant non centré	Recentrez l'ajustement manuel de pivot
L'affichage est forcé	Lumière du soleil directe se reflétant outre de l'écran	Fermez les fenêtres ou le sunroof
	Arrangements incorrects de couleur ou d'éclat	Ajustez les arrangements de couleur et d'éclat
La télécommande ne fonctionne pas	Les batteries sont faibles	Remplacez les batteries
	Lumière du soleil directe interférant la sonde infrarouge	Fermez le sunroof ou essayez de réduire la quantité de lumière du soleil

Bruit d'allumage et d'interférence

Bruit d'allumage

La source la plus commune du bruit dans la réception est le système d'allumage, à cause du fait que la radio est placée près du système d'allumage (moteur). Ce type de bruit peut être facilement éteint parce qu'il varie de l'intensité avec la vitesse du moteur. En général, le bruit d'allumage peut être supprimé en utilisant un câble d'allumage haut voltage suppression radio et une résistance supplémentaire dans le système d'allumage. Vous pouvez utiliser des suppressions de bruit supplémentaires qui peuvent être obtenu de la plupart des magasins de fournitures électroniques ou CB/radio amateurs.

Bruit d'interférence

La réception radio dans un environnement mobile et très différent de la réception à l'arrêt. Par exemple, la réception AM va détériorer lorsque vous passez par un tunnel ou sous les câbles à haut voltage. Aussi, vous pouvez attirer des perturbations des véhicules qui passent. Bien que AM soit susceptible à l'interférence, il a la capacité d'être reçu à des distances considérables, parce que les signaux transmis suivent la courbe de la terre et sont réfléchis par l'atmosphère supérieure.

Entretien

Entretien du système

- Les indications d'entretien suivants vont prolonger la vie et optimiser la performance de l'appareil :
- Assurez-vous que l'appareil soit sec. S'il est exposé à l'humidité, essuyez-le immédiatement. Des liquides peuvent contenir des minéraux qui peuvent corrompre les circuits électroniques.
 - Placez l'appareil loin de la poussière et des ordures qui peuvent provoquer l'usage prématuré des pièces.
 - Manipulez l'appareil avec soin. Une chute peut nuire aux bords de circuits et le produit ne fonctionnera pas normalement.
 - Nettoyez l'appareil de temps en temps en l'essuyant avec un torchon humide. N'utilisez pas de produits chimiques corrosifs, des solutions de nettoyage et des détergents forts pour nettoyer le produit.
 - Utilisez et stocker l'appareil seulement dans des environnements à températures modérées. Des températures hautes peuvent abîmer la vie des produits électroniques, nuire aux piles et déformer ou faire fondre des pièces en plastique.



VR187

Specifications

General

Power Supply Requirements.....	DC 12 Volts, Negative Ground
Chassis Dimensions	180mm.(W) x 183mm. (D) x 100mm. (H)
Loading Impedance.....	4 -8 ohms per channel
Tone Controls	
- Bass (at 100 Hz)	±10 dB
- Treble (at 10 kHz)	±10 dB
Maximum Output Power	4x40W/4X45W/4X50W watts
Current Drain.....	15 Ampere (max.)

LCD

Brightness350 nit
Contrast Ratio	60
Resolution	1440x234h

FM Tuner

Tuning range.....	87.5MHz - 108.0MHz
FM mono sensitivity5uV
Stereo separation @ 1 kHz.....	>25dB

AM Tuner

Tuning range.....	530MHz - 1710MHz
AM mono sensitivity	10uV

CD Player

Signal to Noise Ratio	>65 dB
Channel Separation	>50 dB
Frequency Response	40Hz - 18 kHz

Amplifier

Total system power	160W (40W x 4)
--------------------------	----------------

Specifications subject to change without notice.

Limited Warranty

90 Day / 12 Month Limited Warranty

AUDIOVOX SPECIALIZED APPLICATIONS, LLC (the Company) warrants to the original retail purchaser of this product that should this product or any part thereof, under normal use and conditions, be proven defective in material or workmanship within 90 days from the date of original purchase, such defect(s) will be repaired or replaced (at the Company's option) without charge for parts and repair labor. After the initial 90 day period and for a period of 12 months from the date of the original purchase, the Company will supply at no charge a replacement for any defective part(s).

To obtain repair or replacement within the terms of this warranty, the end user should contact the O.E.M. The product is to be delivered to the OEM or original place of purchase, with proof of warranty coverage (e.g. dated bill of sale, and serial number of the unit, and vin#), specification of defect(s), transportation prepaid, to an approved warranty station. This warranty does not extend to the elimination of externally generated static or noise, to the correction of antenna problems, to costs incurred for removal or reinstallation of the product, or to damage to any tapes, cd's, dvd's, speakers, accessories, or electrical systems. This warranty does not apply to any product or part thereof which, in the opinion of the Company, has been damaged through alteration, improper installation, mishandling, misuse, neglect, or accident. THE EXTENT OF THE COMPANY'S LIABILITY UNDER THIS WARRANTY IS LIMITED TO THE REPAIR OR REPLACEMENT PROVIDED ABOVE, AND, IN NO EVENT, SHALL THE COMPANY'S LIABILITY EXCEED THE PURCHASE PRICE PAID BY THE PURCHASER FOR THE PRODUCT.

This warranty is in lieu of all other express warranties or liabilities. ANY IMPLIED WARRANTIES, INCLUDING ANY IMPLIED WARRANTY OF MERCHANTABILITY, SHALL BE LIMITED TO THE DURATION OF THIS WARRANTY. ANY ACTION FOR BREACH OF ANY WARRANTY HEREUNDER INCLUDING ANY IMPLIED WARRANTY OF MERCHANTABILITY MUST BE BROUGHT WITHIN A PERIOD OF 30 DAYS FROM THE DATE OF ORIGINAL PURCHASE. IN NO CASE SHALL THE COMPANY BE LIABLE FOR ANY CONSEQUENTIAL OR INCIDENTAL DAMAGES FOR BREACH OF THIS OR ANY OTHER WARRANTY, EXPRESS OR IMPLIED WHATSOEVER. No person or representative is authorized to assume for the Company any liability other than that expressed herein in connection with the sale of this product.

Some states do not allow limitations on how long an implied warranty lasts or the exclusion or limitation of incidental or consequential damages so the above limitations or exclusions may not apply to you. This warranty gives you specific legal rights and you may also have other rights which vary from state to state.

Audiovox Specialized Electronics

www.asaelectronics.com



Especificaciones

General

Suministro de corriente	12 VDC, negativo a tierra
Dimensiones	180mm.(W) x 183mm. (D) x 100mm. (H)
Cargando la Impedancia	4 -8 ohms por canal
Control de Tonos	
- Graves (a 100 Hz)	±10 dB
- Agudos (a 10 KHz)	±10 dB
Poder de Salida Maximo	4x40W/4X45W/4X50Wwattios
Conducto de Corriente	15 Amperios (máx.)
LCD	
Brillo	360 nit
Promedio del Contraste	60
Resolución	1440WX234h
Sintonización FM	
Alcance de sintonización	87.5MHz - 108.0MHz
Sensibilidad mono FM	5uV
Separación de estéreo a 1 KHz	>25dB
Sintonización AM	
Alcance de sintonización	530MHz - 1710Mhz
Sensibilidad mono AM	10uV
Reproductor de CD	
Promedio de ruido/señal	>65 dB
Separación de canales	>50 dB
Respuesta de frecuencia	40Hz - 18 KHz
Amplificador	
Potencia total del sistema	160 W (40W x 4)

Las especificaciones están sujetas a cambio sin previo aviso.

Garantía Limitada

Garantía Limitada Por 90 Días / 12 Meses

AUDIOVOX SPECIALIZED APPLICATIONS, LLC (la Compañía) garantiza al comprador minorista original de este producto, que si este producto o cualquier parte de sus partes, bajo uso y condiciones normales, se prueba defectuoso en su material o mano de obra dentro de los 90 días desde su compra original, tal o tales defectos serán reparados o reemplazados (a criterio de la Compañía) sin cargo por repuestos o trabajo de reparación. Luego del periodo inicial de 90 días, y por un periodo de 12 meses desde la fecha de compra original, la Compañía reemplazará sin cargo cualquier parte o partes defectuosas.

Para obtener la reparación o reemplazo dentro de los términos de esta garantía, el usuario final debe contactar al Fabricante Original del Equipo (O.E.M., Original Equipment Manufacturer). El producto se debe entregar al Fabricante Original del Equipo o al lugar en el que se realizó la compra original del mismo, con la prueba de cobertura de la garantía (ej. factura detallada de venta, número de serie de la unidad y número de identificación vehicular), especificación de defecto(s) y transporte prepago a un puesto de garantía autorizado. Esta garantía no se extiende a la eliminación de estática o ruido generado externamente, a la corrección de problemas de antena, al costo incurrido por instalación, remoción o reinstalación del producto, o daño de cintas, discos compactos, altavoces, accesorios o sistemas eléctricos. Esta Garantía no aplica a ningún producto o parte del mismo, que en opinión de la Compañía, sido dañado debido a alguna alteración, instalación inadecuada, maltrato, mal uso, negligencia o accidente. LA RESPONSABILIDAD DE LA COMPAÑÍA BAJO ESTA GARANTÍA SE LIMITA A LA REPARACIÓN O REEMPLAZO PROVISTOS ARRIBA, Y EN NINGÚN CASO, LA RESPONSABILIDAD DE LA COMPAÑÍA EXCEDERÁ EL PRECIO DE COMPRA PAGADO POR EL PRODUCTO POR EL COMPRADOR DEL MISMO.

Esta Garantía está en lugar de toda otra garantía o responsabilidad expresada. CUALQUIER GARANTÍA IMPLÍCITA, INCLUIDA CUALQUIER GARANTÍA IMPLÍCITA DE COMERCIALIZACIÓN, SERÁ LIMITADA A LA DURACIÓN DE ESTA GARANTÍA. CUALQUIER ACCIÓN INFRINGIENDO CUALQUIER GARANTÍA EN VIRTUD DE ESTO INCLUYENDO CUALQUIER GARANTÍA IMPLICADA DE COMERCIALIZACIÓN DEBE SER PRESENTADA DENTRO DE UN PERIODO DE 30 DÍAS DE LA FECHA DE COMPRA ORIGINAL. EN NINGÚN CASO LA COMPAÑÍA SERÁ RESPONSABLE DE NINGÚN DAÑO ACCIDENTAL O CONSECUENTE POR LA VIOLACIÓN DE ESTA O CUALQUIER OTRA GARANTÍA, EXPLÍCITA O IMPLÍCITA, EN ABSOLUTO. Ninguna persona o representante está autorizado para asumir por parte de la Compañía, ninguna responsabilidad diferente a la expresada aquí en relación con la venta de este producto.

Algunos estados no permiten límites en la duración de una garantía implícita o la exclusión o limitación de daños accidentales o consecuentes, de tal modo que las limitaciones o exclusiones de arriba pueden no tener aplicación en usted. Esta garantía le da derechos específicos y usted también puede tener otros derechos los cuales varían de estado en estado.

Audiovox Specialized Electronics

www.asaelectronics.com



VR187

Caractéristiques

Généralités

Alimentation	12 VDC, mise à la terre négative
Dimensions	180mm.(W) x 183mm. (D) x 100mm. (H)
Impédance de chargement	4 à 8 ohms par chaîne
Contrôle des tonalités	
- Bass (à 100 Hz)	plus ou moins 10 dB
- Aigu (à 10 KHz)	plus ou moins 10 dB
Puissance sortie maximum	4x40W/4x45W/4x50W
Drain courant	15 ampères (max)

LCD

Éclat	350 nit
Rapport De Contraste	60
Résolution	1440wX234h

Récepteur MF

Gamme de fréquences	87.5MHz - 108.0MHz
Sensibilité MF mono	5uV
Séparation stéréo à 1 KHz	>25dB

Récepteur MA

Gamme de fréquences	530MHz - 1710Mhz
Sensibilité MA mono	10uV

Lecteur CD

Rapport signal/bruit	>65 dB
Séparation de canal	>50 dB
Réponse de fréquence	40Hz - 18 KHz

Amplificateur

Puissance totale du système	160W (40Wx4)
-----------------------------	--------------

Ces caractéristiques peuvent être modifiées sans préavis.

Garantie Limitée

Garanti limité de 90 jours/12 mois

Audiovox Specialized Applications LLC (la Société) garanti à l'acheteur en détail d'origine de ce produit qu'au cas où ce produit ou une partie de ce produit, sous des conditions d'utilisation normales, s'avérerait défectueux en matériel ou en artisanat, à l'intérieur de 90 jours de la date d'achat d'origine, nous réparerons ces défauts et remplaceront ces parties (selon l'option choisie par la Société), sans que l'acheteur paie pour des parties défectueuses ou pour les frais de réparation.

Pour obtenir des réparations ou des remplacements dans les termes de ce garanti, l'utilisateur devra prendre contact avec OEM. Le produit doit être livré à OEM ou à la place d'achat d'origine, avec preuve de garanti (par exemple, une facture datée, le numéro de série de l'appareil), des spécifications des défauts, transport prépayé, à une station de garanti approuvée. Ce garanti ne couvre pas l'élimination des parasites ou du bruit engendré par l'extérieur, des corrections des problèmes d'antennes, des coûts encourus pour l'enlèvement ou la réinstallation de ce produit, ou les dommages apportés aux cassettes, disque compacts, hauts-parleurs, accessoires, ou des systèmes électriques. Ce garanti ne s'applique pas au produit ou à une partie de ce produit qui, dans l'opinion de la Société, a été endommagé par altération, une installation incorrecte, mauvaise manipulation, mauvaise utilisation, négligence ou accident. L'ETENDU DE LA RESPONSABILITE DE LA SOCIETE EST LIMITE AUX REPARATIONS ET REMPLACEMENTS FOURNIS CI-DESSUS ET EN AUCUN CAS LA RESPONSABILITE DE LA SOCIETE N'EXCEDERA LE PRIX D'ACHAT PAYE PAR L'ACHETEUR DE CE PRODUIT.

Ce garanti est à la place de tous les autres garantis et responsabilités expresses. TOUT GARANTI IMPLIQUE, Y COMPRIS LE GARANTI IMPLIQUE DE MARCHANDABILITE, SERA LIMITE PAR LA DUREE DE CE GARANTI. TOUTE ACTION POUR UNE INFRACTION DE TOUT GARANTI CI-DESSOUS, Y COMPRIS TOUT GARANTI IMPLIQUE DE MARCHANDABILITE DOIT ETRE PORTE DANS UNE PERIODE DE 30 JOURS DE LA DATE D'ACHAT. EN AUCUN CAS LA SOCIETE NE SERA RESPONSABLE POUR DES DOMMAGES INDIRECTS ET ACCESSOIRES POUR INFRACTION DE CE OU DE TOUT AUTRE GARANTI, EXPRESSE OU LIMITEE. Aucune personne ou représentant n'est autorisé à assumer, de la part de la Société, des responsabilités autre que celles exprimées ci-dessus, à l'égard de la vente de produit.

Certains états ne permettent pas de limitations sur la durée d'un garanti impliqué, ou sur l'exclusion ou la limitation des dommages indirects et accessoires, tel que ces limitations et exclusions ne s'appliquent. Ce garanti vous donne des droits spécifiques et vous pouvez avoir d'autres droits qui varieront d'état à l'état.

Audiovox Specialized Electronics

www.asaelectronics.com

